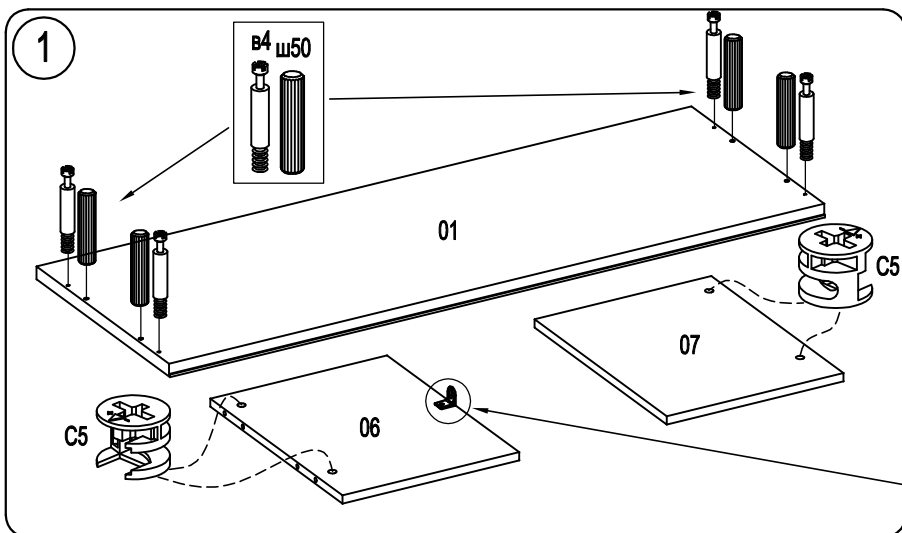
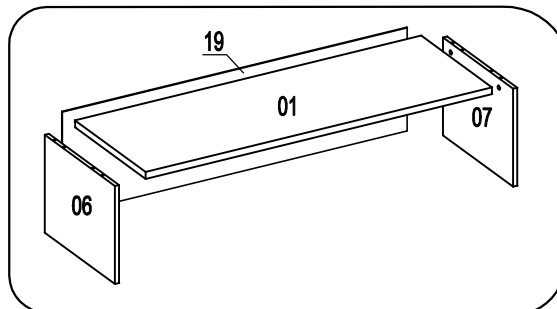


Полка Y9A, Y9B

Фирма оставляет за собой право вносить изменения, не влияющие на качество изделия

Сборку производите на твердой и ровной поверхности!

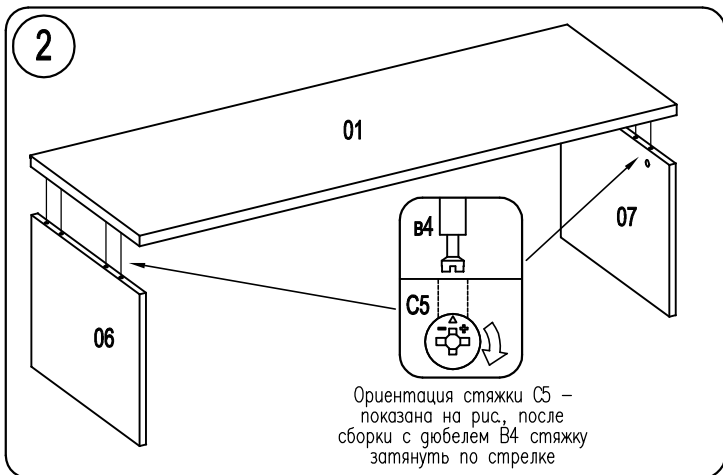
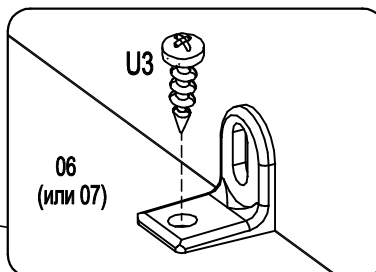
Шкант Ø8x30 ш50 4 шт.	Гвоздь 1,6x25 20шт.	Дюбель для стяжки эксцентр. B4 4 шт.	Стяжка эксцентр. 15D C5 4шт.	Заглушка для стяжки эксцентр. <td>Уголок стяжной 90гр 15x16 1шт.</td> <td>Саморез UB 3x10 U3 2 шт.</td> <td>Стяжка MVTON 2950 2шт.</td>	Уголок стяжной 90гр 15x16 1шт.	Саморез UB 3x10 U3 2 шт.	Стяжка MVTON 2950 2шт.
--------------------------------	---------------------------	--	--	---	--------------------------------------	-----------------------------------	------------------------------



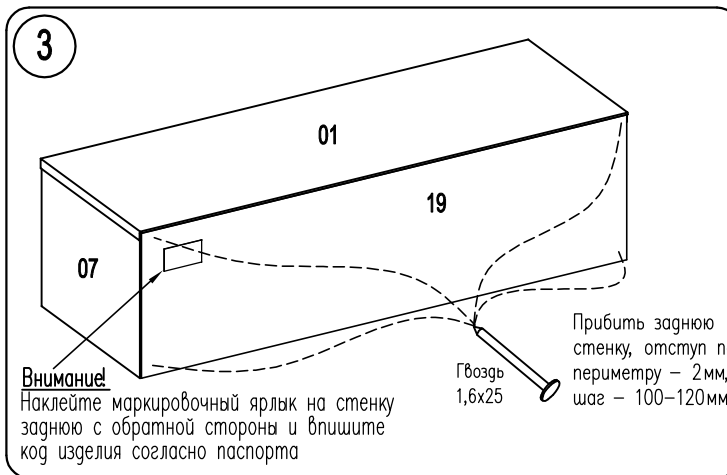
Внимание!

Максимальная распределенная нагрузка на горизонтальный щит 8кг.

Установите уголок стяжной на одну из вертикальных стенок



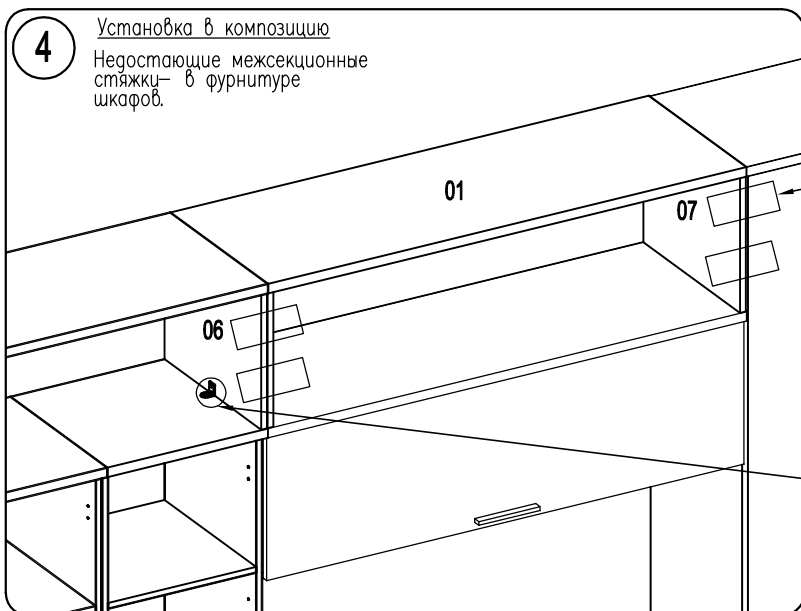
Ориентация стяжки C5 – показана на рис., после сборки с дюбелем B4 стяжку затянуть по стрелке



Внимание!

Наклейте маркировочный ярлык на стенку заднюю с обратной стороны и впишите код изделия согласно паспорта

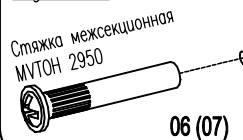
Прибить заднюю стенку, отступ по периметру – 2мм, шаг – 100–120мм



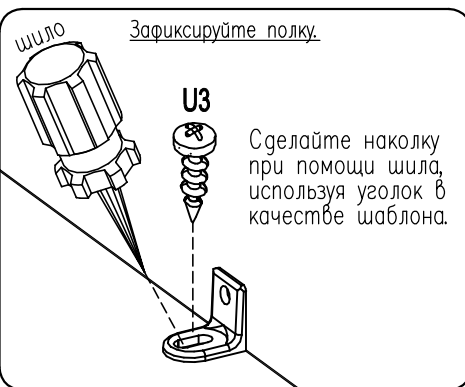
4

Установка в композицию
Недостающие межсекционные стяжки – в фурнитуре шкафов.

Соединение с соседними изделиями.



Для соединения досверлите неиспользуемые отв. Ø5мм или просверлите новые.



Зафиксируйте полку.

Сделайте наколку при помощи шила, используя уголок в качестве шаблона.